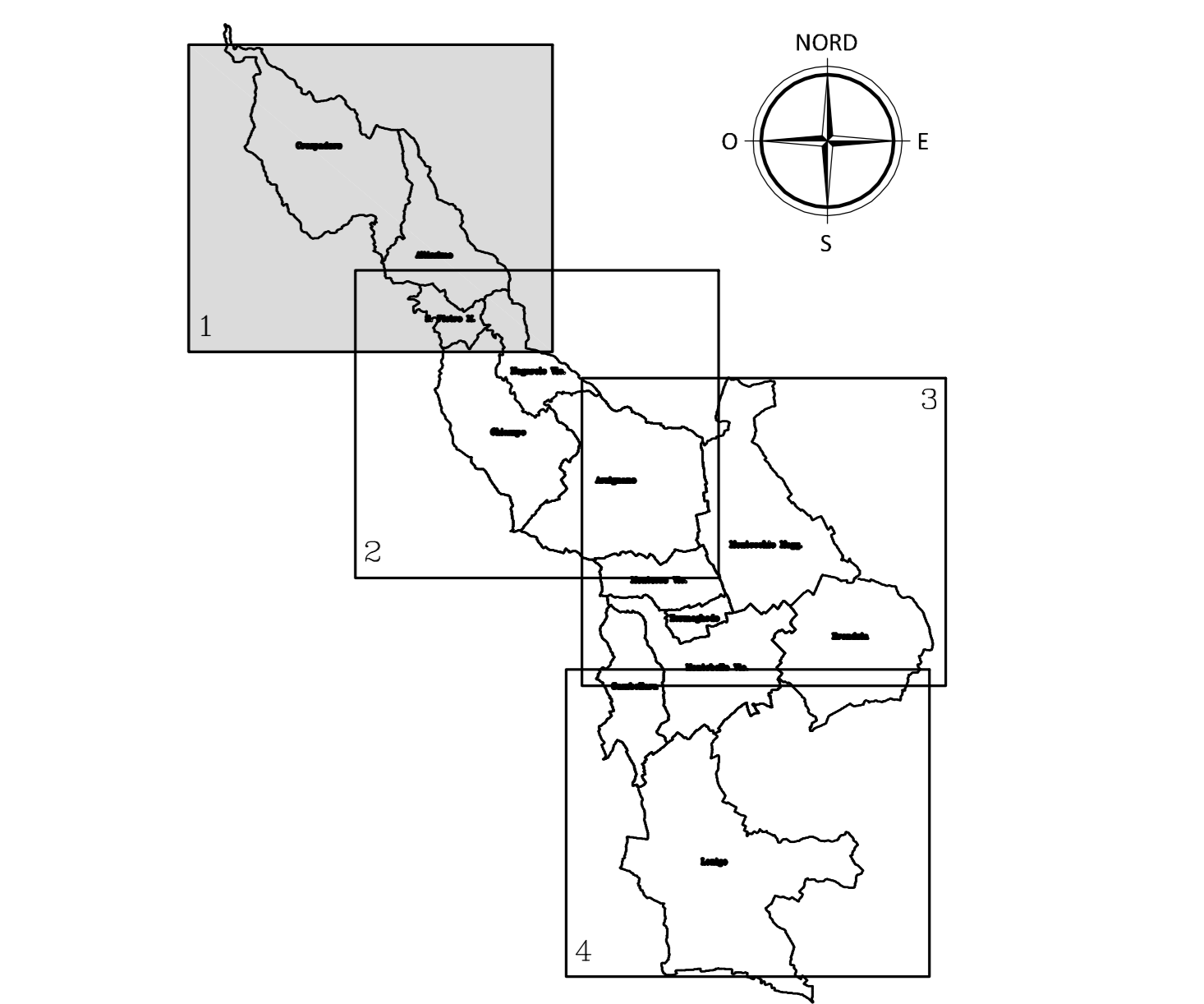


ACQUEDOTTO CIVILE: INTERVENTI DI PROGETTO			
COMUNE	CATEGORIA INTERVENTO	CODICE INTERVENTO	INTERVENTO
Altissimo	Potenziamento adduzione Brassavaldia	ACQ 01 01	Sostituzione della condotta rete Brassavaldia Bosco nel tratto
	Potenziamento adduzione Brassavaldia	ACQ 01 02	Sostituzione della condotta dalla sorgente Bosco al serbatoio Brassavaldia
	Interconnessione sistemi Brassavaldia-Papalini	ACQ 03 01	Ampliamento serbatoio Galghe
	Interconnessione sistemi Brassavaldia-Papalini	ACQ 03 03	Nuovo serbatoio Schegheries
	Interconnessione sistemi Brassavaldia-Papalini	ACQ 03 04	Collegamento tra l'aduttrice Brassavaldia e il serbatoio Galghe
	Interventi di salvaguardia delle fonti di approvvigionamento	ACQ 18 10	Adeguamento e messa a norma captazioni - Comune di Albissino
	Adeguamento impianti disinfezione	ACQ 20 02	Acquedotti collinari Albissino
	Campagna di sostituzione contatori	ACQ 22 01	Albissino
	Interventi per il contenimento delle perdite e la riduzione del volume non contabilizzato	ACQ 23 01	Ottimizzazione e riabilitazione delle reti idriche: interventi di distrettualizzazione, indagini, studi e riparazione reti.
	Gestione straordinaria acquedotto comune di Altissimo: potenziamento e migliorie su reti ed impianti	ACQ 27 01	Reti ed impianti del sistema idrico di Albissino
Crespadoro	Potenziamento adduzione Brassavaldia	ACQ 01 02	Sostituzione della condotta dalla sorgente Bosco al serbatoio Brassavaldia
	Potenziamento adduzione Papalini	ACQ 02 01	Completamento del tratto tra la briglia sul Torrente Chiampo e l'Impianto UV
	Potenziamento adduzione Papalini	ACQ 02 02	Adeguamento serbatoio Valletta alla funzione di centro idrico locale
	Potenziamento adduzione Papalini	ACQ 02 03	Opera di presa Ferrazza
	Adeguamento acquedotti montani e collinari: interconnessioni con il sistema principale	ACQ 17 06	Acquedotto Grandi: realizzazione nuovo serbatoio
	Adeguamento acquedotti montani e collinari: interconnessioni con il sistema principale	ACQ 17 07	Acquedotto Conte: collegamento alla rete idrica acquedotto Borek
	Adeguamento acquedotti montani e collinari: interconnessioni con il sistema principale	ACQ 17 08	Adeguamento acquedotto Repele
	Adeguamento acquedotti montani e collinari: interconnessioni con il sistema principale	ACQ 17 09	Interconnessione tra la sorgente Luvazzi ed il sistema acquedotto Duale
	Adeguamento acquedotti montani e collinari: interconnessioni con il sistema principale	ACQ 17 10	Interconnessione tra la sorgente Luvazzi ed il sistema acquedotto Duale
	Adeguamento acquedotti montani e collinari: interconnessioni con il sistema principale	ACQ 18 01	Adeguamento e messa a norma sorgente Pecca
San Pietro Mussolino	Potenziamento adduzione Brassavaldia	ACQ 01 02	Sostituzione della condotta dalla sorgente Bosco al serbatoio Brassavaldia
	Potenziamento adduzione Brassavaldia	ACQ 02 01	Completamento del tratto tra la briglia sul Torrente Chiampo e l'Impianto UV
	Potenziamento adduzione Brassavaldia	ACQ 02 02	Adeguamento serbatoio Valletta alla funzione di centro idrico locale
	Potenziamento adduzione Brassavaldia	ACQ 02 03	Opera di presa Ferrazza
	Adeguamento acquedotti montani e collinari: interconnessioni con il sistema principale	ACQ 17 06	Acquedotto Grandi: realizzazione nuovo serbatoio
	Adeguamento acquedotti montani e collinari: interconnessioni con il sistema principale	ACQ 17 07	Acquedotto Conte: collegamento alla rete idrica acquedotto Borek
	Adeguamento acquedotti montani e collinari: interconnessioni con il sistema principale	ACQ 17 08	Adeguamento acquedotto Repele
	Adeguamento acquedotti montani e collinari: interconnessioni con il sistema principale	ACQ 17 09	Interconnessione tra la sorgente Luvazzi ed il sistema acquedotto Duale
	Adeguamento acquedotti montani e collinari: interconnessioni con il sistema principale	ACQ 17 10	Interconnessione tra la sorgente Luvazzi ed il sistema acquedotto Duale
	Adeguamento acquedotti montani e collinari: interconnessioni con il sistema principale	ACQ 18 01	Adeguamento e messa a norma sorgente Pecca

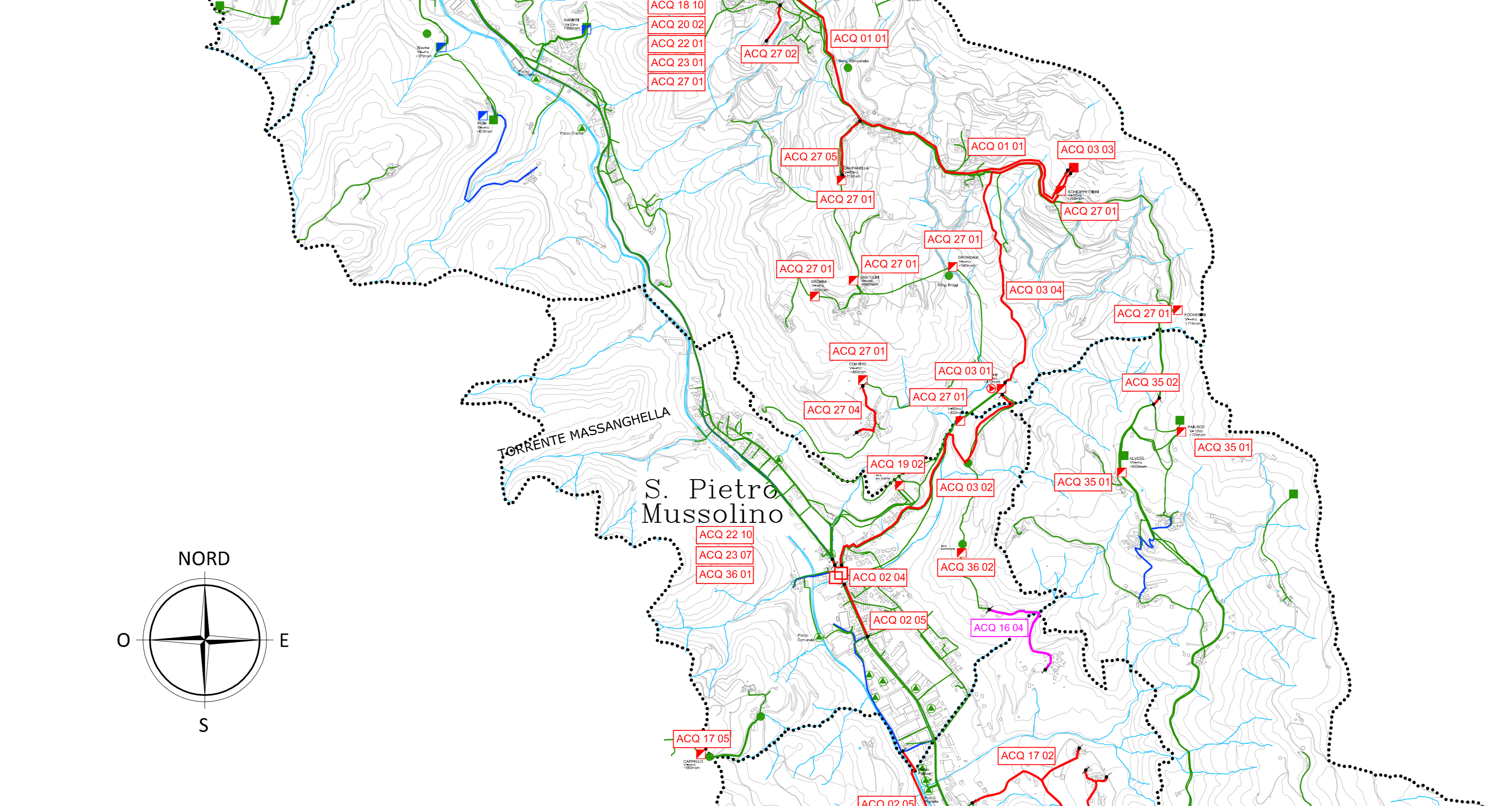
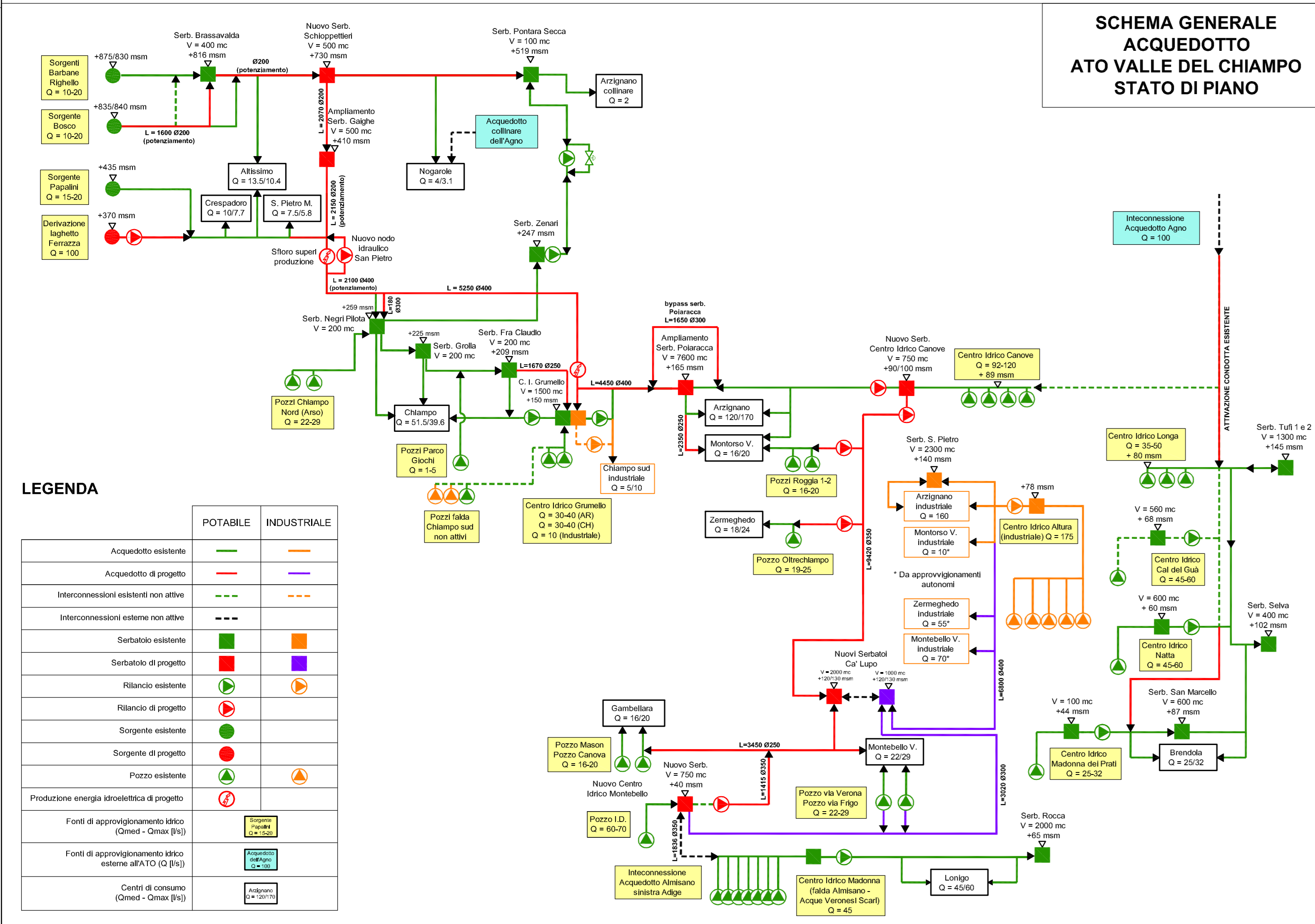
	ESISTENTE	IN CORSO DI REALIZZAZIONE	DI RECENTE REALIZZAZIONE	PROGETTO
Condotte acquedotto				
Condotte acquedotto opzionale				
Serbatoio				
Adeguamento Serbatoio				
Rilancio				
Adeguamento Rilancio				
Sorgente				
Adeguamento sorgente				
Pozzo				
Adeguamento pozzo				
Opera di presa di progetto				
Nodo idraulico				
Centro idrico				
Adeguamento acquedotto				
Codice intervento				
Inizio/Fine Intervento				
a) Nuove lottizzazioni				
b) Zone di espansione residenziali ed industriali (Arzignano, Montebellio)				
c) Lottizzazioni convenzionali (Arzignano)				
Discariche fanghi: n) Arzignano				
Discariche fanghi: m) Montebellio				

S.I.C. - Z.P.S. IT3210040
 MONTI LESSINI - PASUBIO
 PICCOLE DOLOMITI VICENTINE

S.I.C. IT3220037
 COLLI BERICI



Scala 1:15.000
 0 200 500 1000



Autoretà d'Ambito Ottimale Valle del Chiampo
 Comuni di: Altissimo, Arzignano, Brendola, Chiampo, Crespadoro, Gambellara, Lonigo, Montebello Vicentino, Montebellio Maggiore, Montorso Vicentino, Nogare Vicentino, San Pietro Mussolino, Zermeghedo

PIANO D'AMBITO 2000-2029 DELL'A.T.O. VALLE DEL CHIAMPO
 Revisione triennale e Aggiornamento tariffario dal 2011

VALUTAZIONE DI INCIDENZA AMBIENTALE
 ai sensi della Direttiva 92/43/CEE - D.G.R.V. 3173 del 10 ottobre 2006



A.T.O. VALLE DEL CHIAMPO
 Presidente: Dott. Giorgio Gentili
 Direttore: Dott.ssa Anna Fasoli
 Sede legale: Piazza S. Lucia 13 - 36071 Arzignano (VI)
 Email: ato@comune.arzignano.vi.it
 Telefono: 0444 476029
 Fax: 0444 476030
 Partita IVA C.F.: 0000000040

AVTAVOLA 5.1
 Sovrapposizione tra Rete Natura 2000 e la Pianimetria degli Interventi di Acquedotto n.1

Novembre 2013