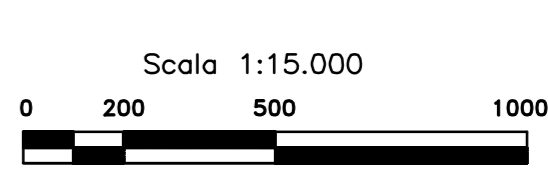
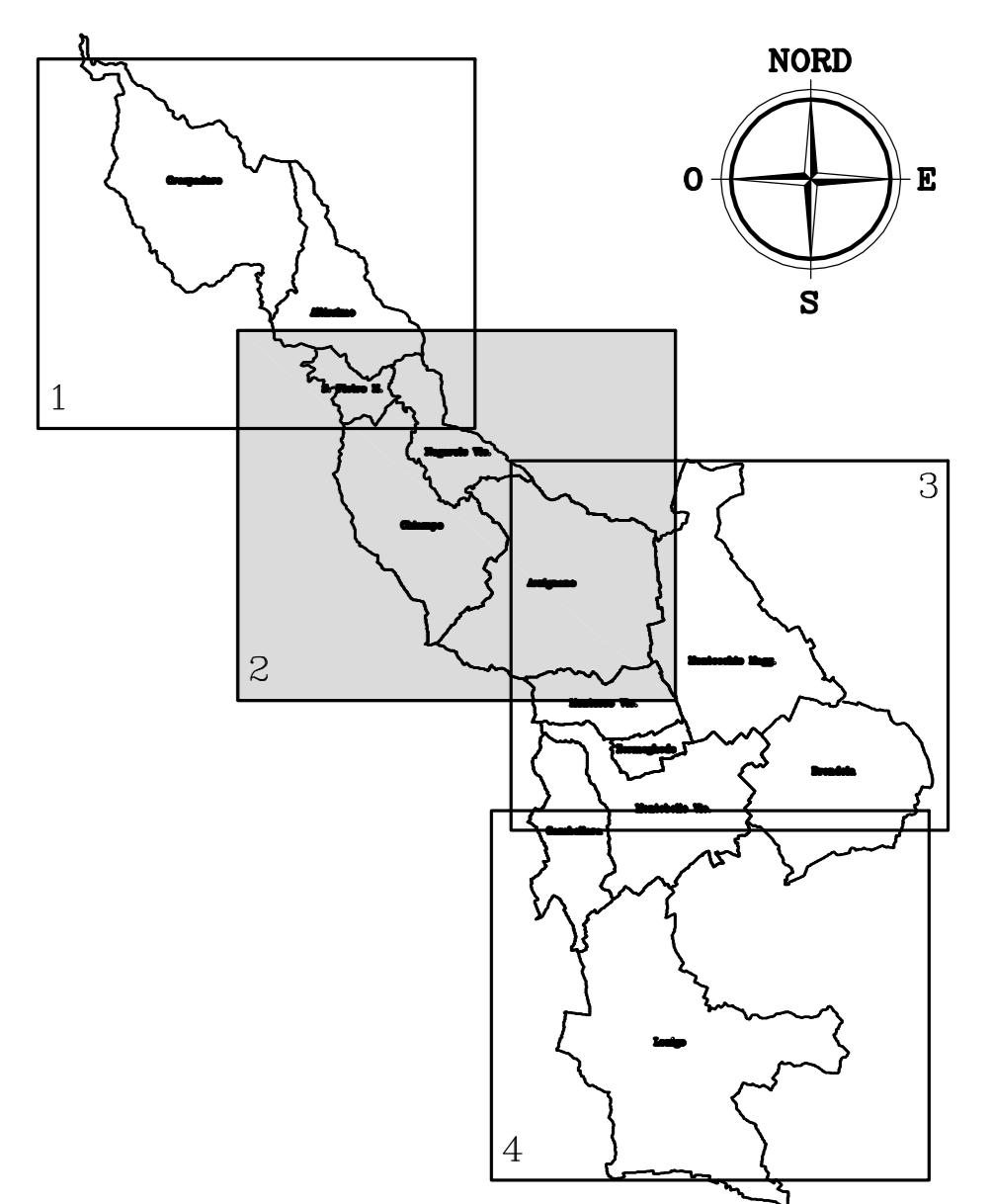


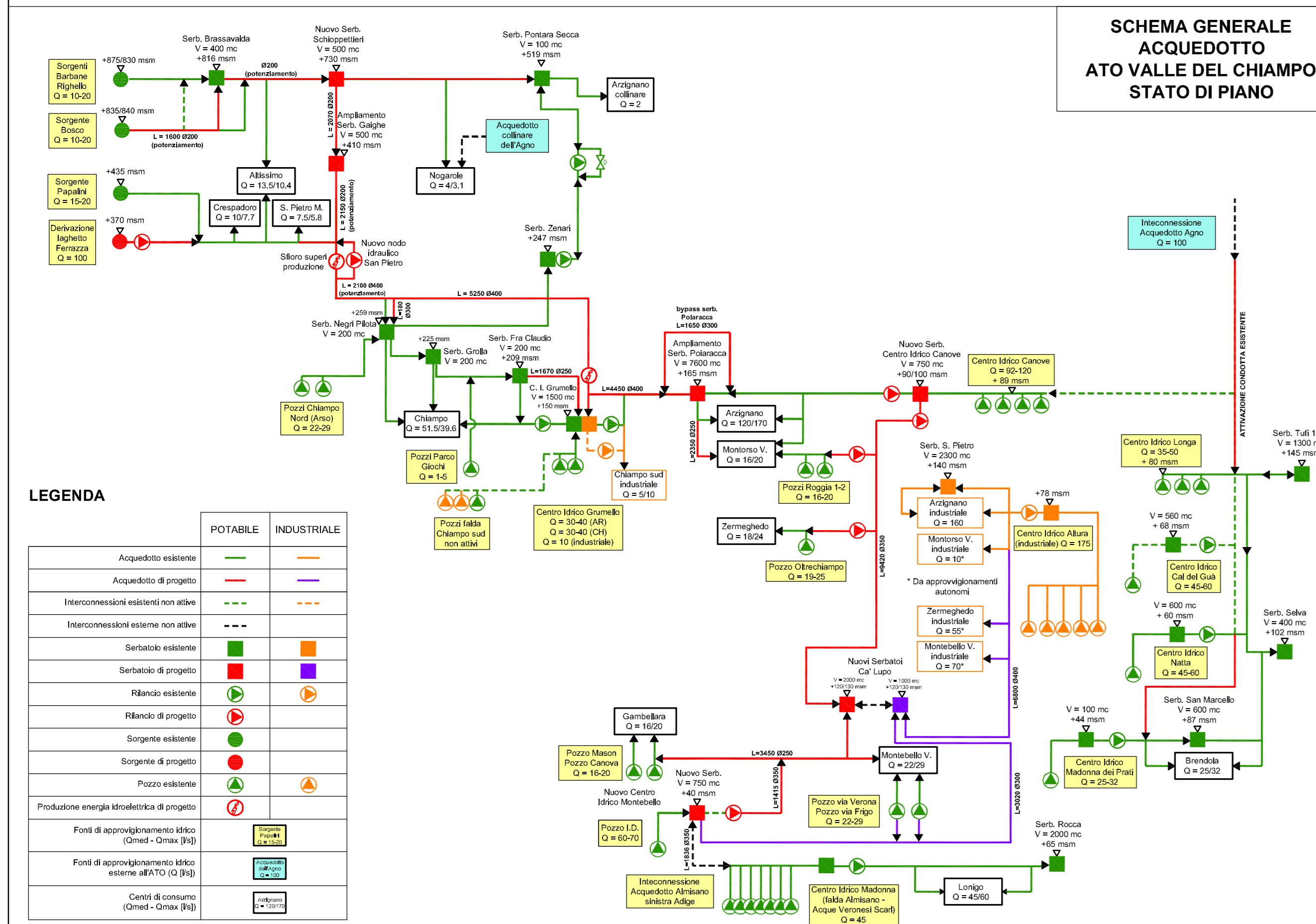
	ESISTENTE	IN CORSO DI REALIZZAZIONE	DI RECENTE REALIZZAZIONE	PROGETTO
Condotta acquedotto				
Condotta acquedotto opzionale				
Condotta acquedotto industriale				
Seratoio				
Adegamento Seratoio				
Rilancio				
Adegamento Rilancio				
Sorgente				
Adegamento sorgente				
Pozzo				
Adegamento pozzo				
Opera di presa di progetto				
Nodo idraulico				
Centro idrico				
Adegamento acquedotto				
Codice intervento				
Inizio/Fine Intervento				
a) Nuove lottizzazioni				
b) Zone di espansione residenziali ed industriali (Arzignano, Montebelluna)				
c) Lottizzazioni convenzionali (Arzignano)				
Discariche fanghi:				
n) Arzignano				
m) Montebelluna				

S.I.C. – Z.P.S. IT3210040
MONTI LESSINI – PASUBIO
PICCOLE DOLOMITI VICENTINE

S.I.C. IT3220037
COLLI BERICI



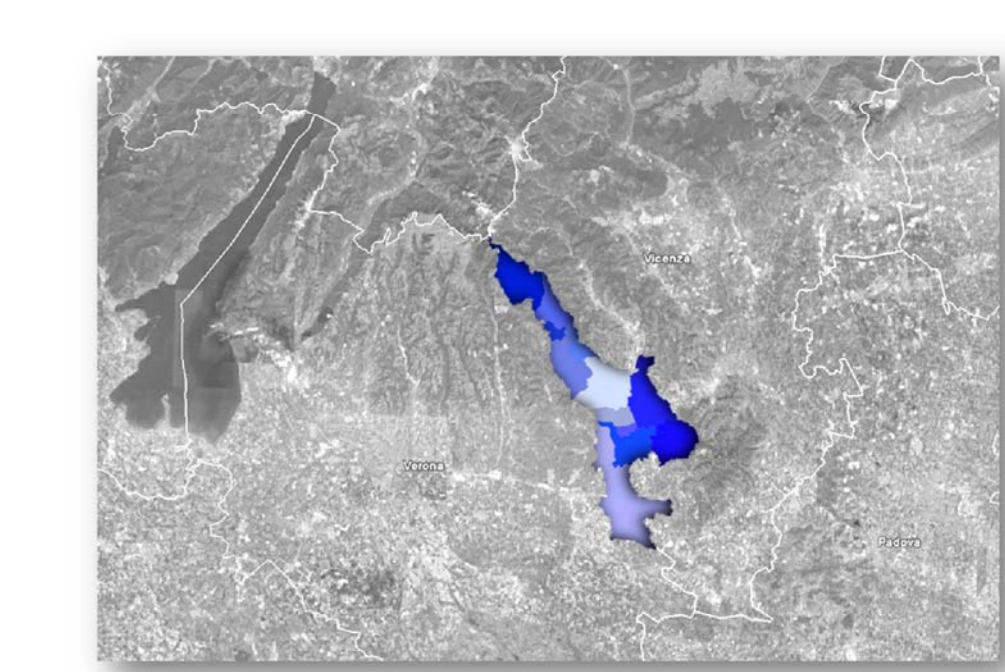
COMUNE	CATEGORIA INTERVENTO	CODICE INTERVENTO	INTERVENTO
Arzignano	Additrice dal centro idrico Grumello al serbatoio Poisaracca	ACQ 05 01	Rifilamento linea Grumello-Arzignano
	Adittrice dal centro idrico Grumello al serbatoio Poisaracca (1 lotto)	ACQ 05 03	Adittrice dal centro idrico Grumello al serbatoio Poisaracca (1 lotto)
	Adittrice dal centro idrico Grumello al serbatoio Poisaracca (111 lotto)	ACQ 05 04	Adittrice dal centro idrico Grumello al serbatoio Poisaracca (111 lotto)
	Collegamento delle addittrici dei centri idrici Grumello e Canove	ACQ 06 01	Collegamento delle addittrici dei centri idrici Grumello e Canove
	Ampliamento serbatoio Poisaracca	ACQ 07 01	Ampliamento serbatoio Poisaracca
	Collegamento della rete di distribuzione di Montorso al serb. Poisaracca	ACQ 08 01	Collegamento della rete di distribuzione di Montorso al serb. Poisaracca
	Adittrice dal centro idrico Canove al sistema Zermeghedo, Montebello, Gambellara	ACQ 09 01	Adittrice dal centro idrico Canove al sistema Zermeghedo, Montebello, Gambellara
	Interconnessione addittrici Agno-Chiampo	ACQ 13 02	Interconnessione addittrici Agno-Chiampo
	Interventi di salvaguardia delle fonti di approvvigionamento	ACQ 18 04	Interventi di salvaguardia delle fonti di approvvigionamento
	Adegamento impianti disinfezione	ACQ 20 02	Impianto di disinfezione UV, Centro Idrico Canove
	Campagna di sostituzione contatori	ACQ 22 02	Arzignano
	Interventi per il contenimento delle perdite e la riduzione del volume non contabilizzato	ACQ 23 02	Ottimizzazione e riabilitazione delle reti idriche: interventi di distrettualizzazione, indagini, studi, riparazione e sostituzione reti.
	Gestione straordinaria acquedotto comune di Arzignano: potenziamento e migliore su reti ed impianti	ACQ 28 01	Reti ed impianti del sistema idrico di Arzignano
		ACQ 28 02	Potenziamento di tre tronchi della rete acquedotto
		ACQ 28 03	Estensione rete via Torzera
	ACQ 28 04	Sistemazione tratto di condotta danneggiata da cedimento stradale San Marcellino	
	ACQ 28 05	Sistemazione tratto di condotta danneggiata da cedimento stradale Via Cappelletti	
	ACQ 28 06	Potenziamento e adeguamento igienico sanitario serbatoio Oligoio Cappelletti	
	ACQ 02 05	Collegamento del nodo idrico San Pietro al serbatoio Negri Pilota	
Chiampo	Potenziamento addizione Papalini	ACQ 04 01	Adittrice dal serbatoio Negri Pilota al centro idrico Grumello
	Adittrice dal serbatoio Negri Pilota al centro idrico Grumello	ACQ 04 02	Adittrice dal centro idrico Grumello al serbatoio Fra' Claudio
	Adittrice dal centro idrico Grumello al serbatoio Poisaracca	ACQ 05 01	Rifilamento linea Grumello-Arzignano
	Adittrice dal centro idrico Grumello al serbatoio Poisaracca	ACQ 05 02	Adittrice dal centro idrico Grumello al serbatoio Poisaracca (1 lotto)
	Ribordito acquedotto zona Nord (Arso)	ACQ 14 01	Nuovo impianto di fianco e infrastrutture di collegamento area RPR in area sportiva di Arso
	Infrastrutture di collegamento nuove aree residenziali zona Nord	ACQ 14 02	Infrastrutture di collegamento nuove aree residenziali zona Nord
	Sistemazione Piazza Zanella e aree del centro	ACQ 15 01	Sistemazione acquedotto Piazza Zanella
	Estensione reti a favore di zone non servite	ACQ 16 02	Estensione rete Via Nardini
	Adegamento acquedotti montani e collinari: interconnessioni con il sistema principale	ACQ 16 03	Estensione rete zona Varesini
		ACQ 16 04	Adegamento rete via Bassini (estensione di rete)
	Interventi di salvaguardia delle fonti di approvvigionamento	ACQ 17 01	Collegamento tra il serbatoio Fra' Claudio e il serbatoio Galli
	Adegamento impianti disinfezione	ACQ 17 02	Sanificazione rete Sordani, Caronara, Caltoro, Corbi
	Campagna di sostituzione contatori	ACQ 17 03	Estensione rete Caradon, Nardi, Baggarella
	Interventi per il contenimento delle perdite e la riduzione del volume non contabilizzato	ACQ 17 04	Collegamento tra il serbatoio Grolla e la sorgente Sangelle
	Gestione straordinaria acquedotto comune di Chiampo: potenziamento e migliore su reti ed impianti	ACQ 18 07	Adegamento a messa a norma pozzo Castiglione e sorgenti Orton e Galli
	ACQ 19 03	Avviamento turbina Serbatoio Moschini	
	ACQ 22 03	Chiampo	
	ACQ 23 03	Ottimizzazione e riabilitazione delle reti idriche: interventi di distrettualizzazione, indagini, studi e riparazione reti.	
	ACQ 30 01	Reti ed impianti del sistema idrico di Chiampo	
	ACQ 30 02	Nuovo impianto di fianco a servizio Località Furlani	
	ACQ 30 03	Adegamento acquedotto in Via Zanella	
	ACQ 30 04	Sostituzione rete via Zonari (Rudella)	
	ACQ 30 05	Sostituzione rete via Sordani	
Nogarole	Potenziamento addizione Brassavola	ACQ 01 03	Nuovo tratto Brassavola a Nogarole
	Interventi di salvaguardia delle fonti di approvvigionamento	ACQ 18 11	Adegamento a messa a norma captazioni - Comune di Nogarole
	Campagna di sostituzione contatori	ACQ 22 09	Nogarole
	Interventi per il contenimento delle perdite e la riduzione del volume non contabilizzato	ACQ 23 06	Ottimizzazione e riabilitazione delle reti idriche: interventi di distrettualizzazione, indagini, studi e riparazione reti.
	Gestione straordinaria acquedotto comune di Nogarole: potenziamento e migliore su reti ed impianti	ACQ 35 01	Reti ed impianti del sistema idrico di Nogarole
		ACQ 35 02	Sistemazione tratto di condotta danneggiata da cedimento stradale Via Sordani
	Potenziamento addizione Papalini	ACQ 02 04	Nodo idraulico San Pietro
	Interconnessione sistemi Brassavola-Papalini	ACQ 02 05	Collegamento del nodo idrico San Pietro con il serbatoio Gaglia
	Adegamento acquedotti montani e collinari: interconnessioni con il sistema principale	ACQ 03 02	Collegamento del nodo idrico San Pietro con il serbatoio Gaglia
	Adegamento impianti (opere elettromeccaniche)	ACQ 17 05	Attivazione acquedotto Cappelletti
	Campagna di sostituzione contatori	ACQ 19 02	Avviamento turbina Serbatoio Belvedere
	Interventi di salvaguardia delle fonti di approvvigionamento	ACQ 22 10	San Pietro Mussolino
	Interventi per il contenimento delle perdite e la riduzione del volume non contabilizzato	ACQ 23 07	Ottimizzazione e riabilitazione delle reti idriche: interventi di distrettualizzazione, indagini, studi e riparazione reti.
	Gestione straordinaria acquedotto comune di San Pietro Mussolino: potenziamento e migliore su reti ed impianti	ACQ 36 01	Reti ed impianti del sistema idrico di San Pietro Mussolino
		ACQ 36 02	Adegamento serbatoio Betschici



Autore d'Ambito Ottimale Valle del Chiampo
Comuni di: Altissimo, Arzignano, Brendola, Chiampo, Crespadore, Gambellara, Lonigo, Montebello Vicentino, Montebello Maggiore, Montorso Vicentino, Nogarole Vicentino, San Pietro Mussolino, Zermeghedo

PIANO D'AMBITO 2000-2029 DELL'A.T.O. VALLE DEL CHIAMPO
Revisione triennale e Aggiornamento tariffario dal 2011

VALUTAZIONE DI INCIDENZA AMBIENTALE
ai sensi della Direttiva 92/43/CEE - D.G.R.V. 3173 del 10 ottobre 2006



A.T.O. VALLE DEL CHIAMPO
Presidente: Dott. Giorgio Gentilin
Direttore: Dott.ssa Anna Tosini
Sede legale: Piazza Libertà 12 - 36071 Arzignano (VI)
CINQ: 0444 47926
Telefono: 0444 47926
Fax: 0444 47926
Partita I.V.A./C.F.: 0328203240

TAVOLA 5.2
Sovrapposizione tra Rete Natura 2000 e la Planimetria degli Interventi di Acquedotto n.2

Novembre 2013